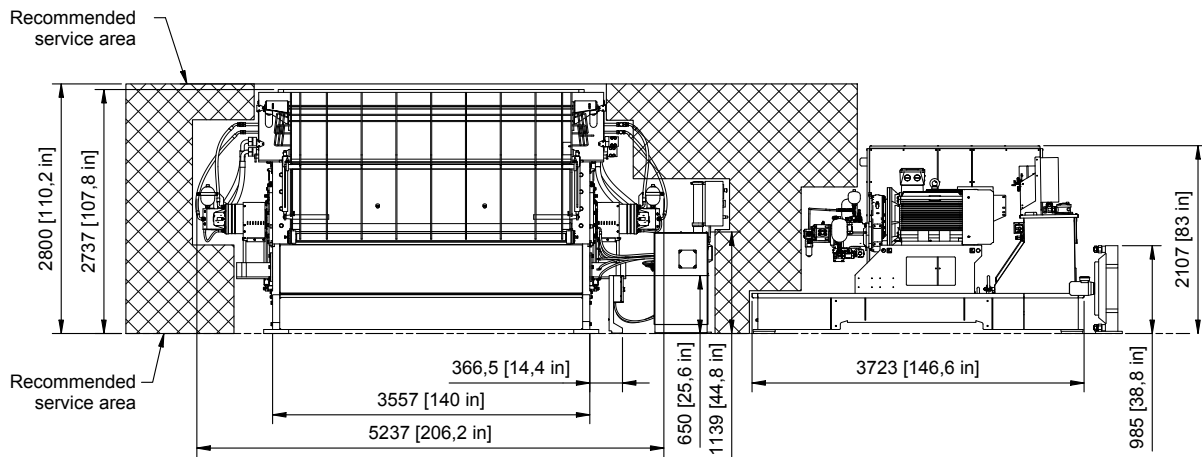
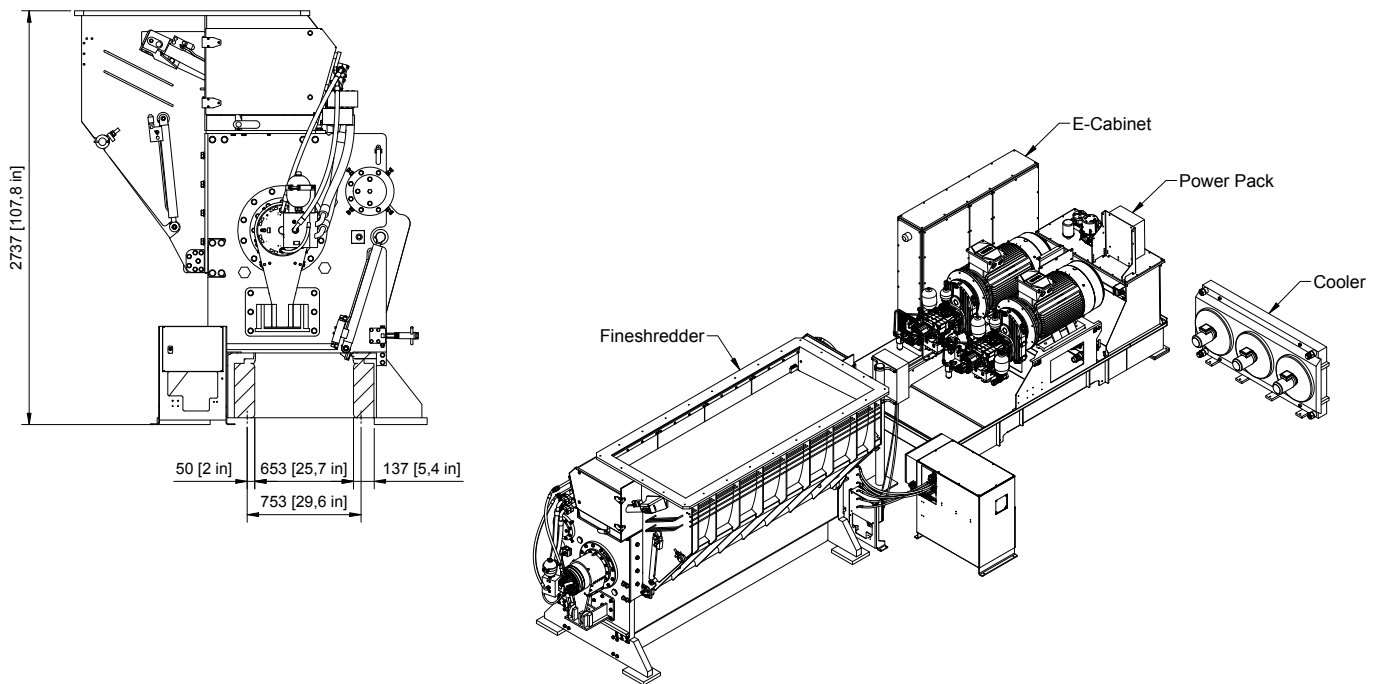


M&J F320

Nachzerkleinerer von M&J Recycling





Spezifikation		
Gesamtabmessungen mit Standardlieferung (L x B x H)	mm	5237 x 2250 x 2737
Gewicht total	tonnen	18,0
Standardfarbe	RAL	9002
Baugruppe von Messern auf dem Messerhalter		Verschraubt
Information zu den Messern		
Anzahl pro Welle	stck	168
WSC 40	mm	40 x 40 x 12

Kapazität pro Stunde - Eingabematerial: < 300 mm – vorsortiert – kontinuierliche ersorgung. Nur Richtwerte

Bis zu 23 ton (90% unten 50 mm)

M&J F320



Wir möchten, dass Ihr Alltag stressfrei ist. Der Feinzerkleinerer der Baureihe M&J F320 ist so stark gebaut, dass er minimalen Wartungsaufwand erfordert

Geringer Energieverbrauch, minimale tägliche Instandhaltung und einfache Wartung. Nur gute Nachrichten für Ihr Betriebsbudget mit der Baureihe M&J F für alternative Kraftstoffproduktion wie RDF/SRF

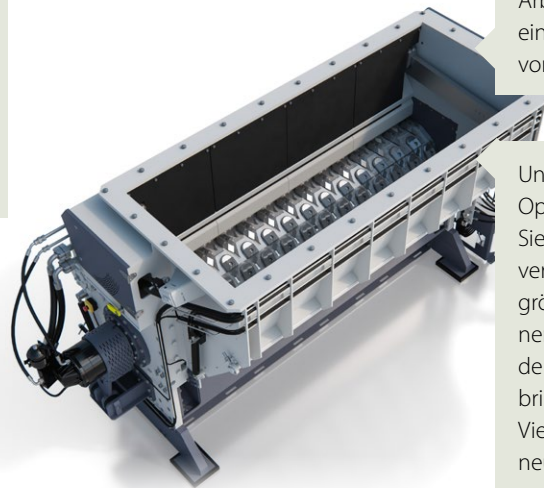
Die Feinzerkleinerer der Baureihe M&J F320 sind der Inbegriff eines durchdachten Designs. Der Fokus liegt auf hoher Zuverlässigkeit sowie schneller und einfacher Wartung, sodass Ausfallzeiten auf ein absolutes Minimum begrenzt werden

Im Mittelpunkt des Feinzerkleinerers der Baureihe M&J F320 steht das einzigartige und hocheffiziente Schneidsystem. Es erledigt die ganze Arbeit, ohne dass Sie eine tägliche Anpassung vornehmen müssen

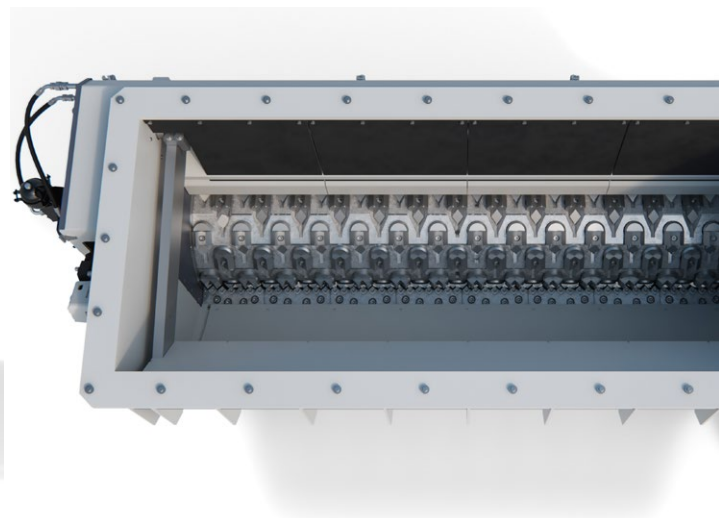
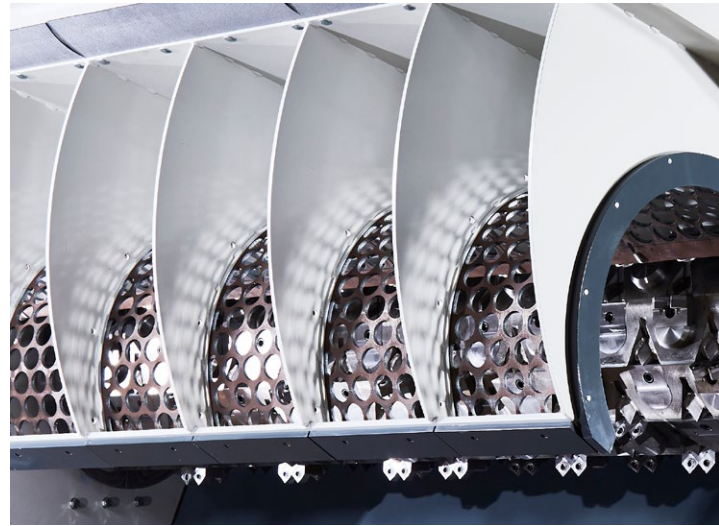
Unterschiedliche Optionen für die Siebgröße ermöglichen verschiedene Teilchengrößen – bis hin zu einem Der Feinzerkleinerer der Baureihe M&J F320 bringt Flexibilität und Vielseitigkeit auf eine neue Ebene

Minimaler Wartungsaufwand. Einzigartiges Schneidsystem. Weniger Wärmezeugung. Erwarten Sie die höchste Verfügbarkeit auf dem Markt

Dank der führenden Schneidtechnologie des Feinzerkleinerers der Baureihe M&J F320 erhalten Sie eine homogene Leistung bei minimaler Wärmeentwicklung und begrenzten Feinpartikeln.



Wellen		
Anzahl der Wellen	stck	1
Länge/Durchmesser	mm	3140 / 665
Anzahl der Messer	stck	168
Standardmäßige Drehgeschwindigkeit	min-1	100-290
Antriebsaggregat		
Gesamtabmessungen (L x B x H)	mm	3723 x 1572 x 2103
Gesamtgewicht (mit Öl und Hauptschrank)	tonnen	6.6
Empfohlener Mindestservicebereich	mm	1000
Kühlkapazität	kW	60
Effekt	kW	2 x 200
Antriebsprinzip		Hydrostatisches Getriebe



FÜR WEITERE INFORMATIONEN WENDEN SIE
SICH BITTE AN EINEN M&J VERTRETER IN IHRER
NAHE ODER DIREKT AN UNSERE M&J BÜRO.

[MJRECYCLING.COM](https://www.mjrecycling.com)

M&J | Vejlevej 5 | DK-8700 Horsens | Tel: +45 7626 6400 | sales@mjrecycling.com

Die Informationen in diesem Dokument dienen nur als Orientierungshilfe. Sie werden ohne ausdrückliche oder stillschweigende Garantie jeglicher Art bereitgestellt, einschließlich, aber nicht beschränkt auf die stillschweigenden Garantien der Marktgängigkeit, Eignung für einen bestimmten Zweck oder Nichtverletzung. Informationen in diesem Dokument können Informationen umfassen, die nicht für bestimmte Konfigurationen geeignet sind, oder Informationen, die nicht aktualisiert wurden. M&J Recycling hat das Recht, ohne Vorankündigung Änderungen am Dokument vorzunehmen. Nicht alle Produkte oder Dienstleistungen sind in allen Ländern verfügbar. M&J Recycling haftet unter keinen Umständen für Schäden. Wir behalten uns das Recht auf Änderungen und Verbesserungen ohne Vorankündigung vor
M&J F320, DE. M&J Recycling, januar 2023.