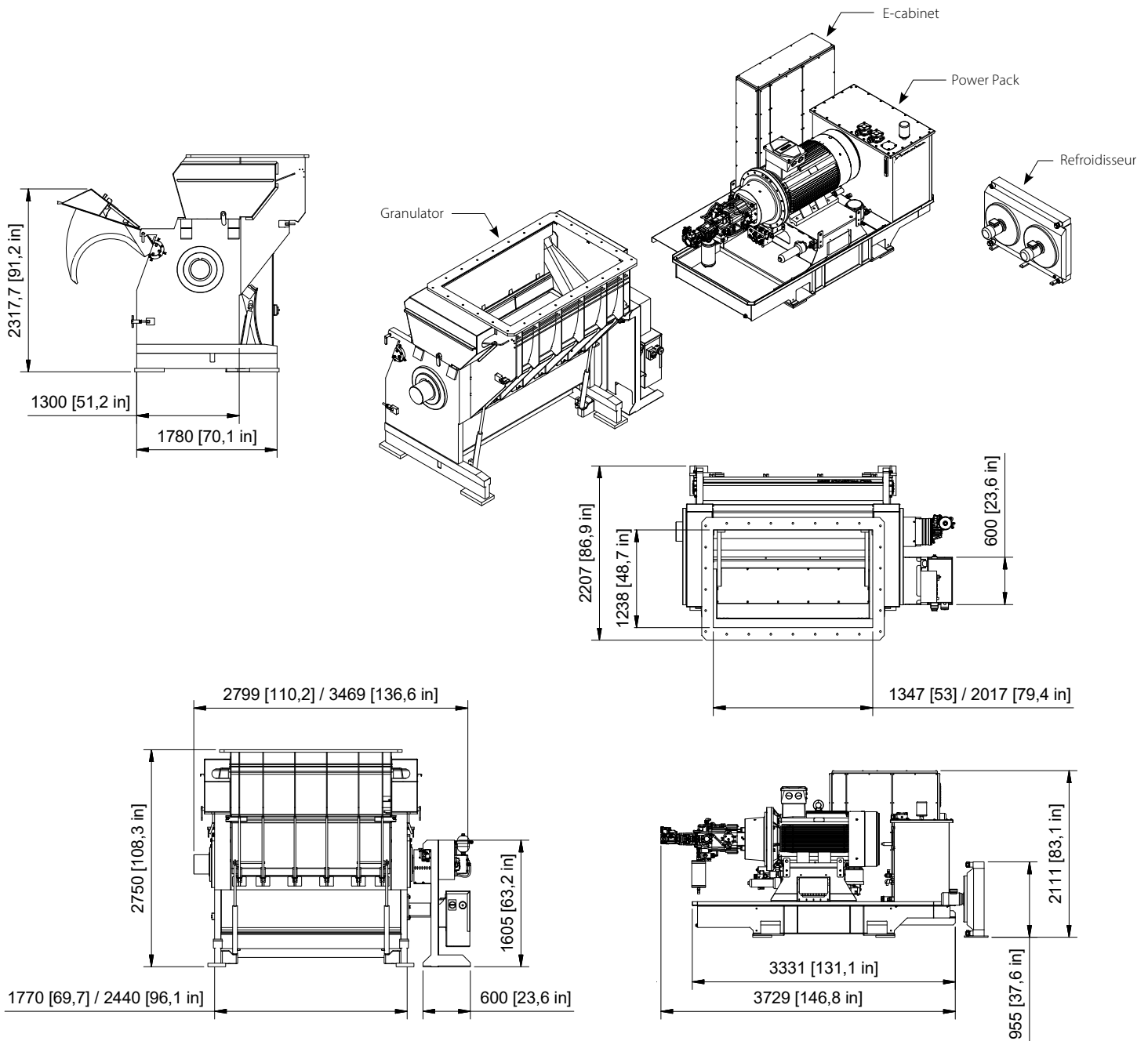


M&J F140

Granulateur M&J Recycling





Spécifications		
Dimensions générales livraison standard (L x l x H)	mm	2207 x 2799 x 2750
Poids	t	14,0
Couleur standard	RAL	7011, 9002
Assemblage des couteaux sur le porte-couteaux		Boulonnage
Données sur les couteaux		
Nombre par arbre	pcs	72/144
WSC 40	mm	40 x 40 x 12

Capacité par heure - Matériau entrant : < 300 mm – pré-broyé - alimentation continue. Valeurs à titre indicatif seulement.

Jusqu'à 11 t (90% en dessous de 50 mm)

M&J F140



Notre objectif est de faciliter vos activités quotidiennes. Le M&J F140 est si robuste qu'il ne nécessite qu'un entretien minimal.

Faible consommation énergétique, entretien quotidien minimal et maintenance aisée. En somme, que des bonnes nouvelles pour votre budget d'exploitation avec le M&J F-series pour la production de combustibles alternatifs comme les CSR/CDD.

Le M&J F140 est l'exemple même d'une conception bien étudiée. L'accent a été mis sur la fiabilité élevée et l'entretien rapide et facile pour réduire au maximum les périodes d'indisponibilité.

Le système de coupe unique et extrêmement efficace constitue le cœur du M&J F140. C'est lui qui accomplit tout le travail sans que vous ayez besoin d'apporter des ajustements quotidiens.

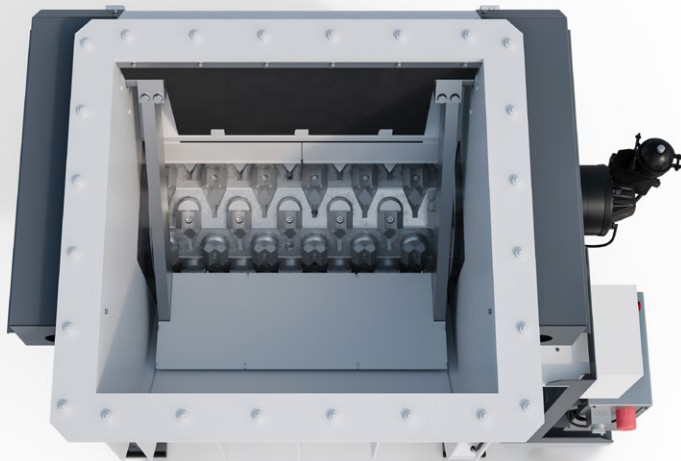
Plusieurs dimensions de grilles sont disponibles pour obtenir différentes granulométries, jusqu'à un diamètre de 10 mm. Le M&J F140 fait monter la flexibilité et la polyvalence d'un cran.

Entretien minime. Système de coupe unique. Production de chaleur réduite. Attendez-vous à la durée de disponibilité la plus élevée du marché.

Grâce à son système de coupe à la pointe de la technologie, le M&J F140 offre une production homogène, avec un dégagement minimal de chaleur et une émission limitée de particules fines.



Arbres		
Nombre d'arbres	pcs	1
Longueur Arbres	mm	1350
Diamètre Arbres	mm	665
Nombre de couteaux	pcs	72/144
Vitesse de rotation standard	rpm	100-280
Bloc d'alimentation		
Dimensions générales (L x l x H)	mm	3331 x 1470 x 1488
Poids total	t	3.8
Zone d'entretien minimale recommandée	mm	1000
Capacité de refroidissement	kW	60
Puissance	kW	200
Principe d'entraînement		Transmission hydrostatique



**POUR PLUS D'INFORMATIONS, VEUILLEZ CONTATZER
VOTRE DISTRIBUTEUR LOCAL M&J RECYCLING, OU
CONTACTZ L'ÉQUIPE SUPPORT M&J RECYCLING.**

[MJRECYCLING.COM](https://www.mjrecycling.com)

M&J | Vejlevej 5 | DK-8700 Horsens | Tel: +45 7626 6400 | sales@mjrecycling.com

Les informations contenues dans ce document sont fournies à titre indicatif uniquement, sans aucune garantie, explicite ou implicite, ce qui inclut, sans toutefois s'y limiter, les garanties implicites de qualité marchande, d'adéquation à un usage particulier ou de non-contrefaçon. Les informations contenues dans ce document peuvent comprendre des informations qui ne sont pas appropriées pour des configurations particulières ou des informations qui n'ont pas été actualisées. M&J Recycling a le droit d'apporter des modifications à ce document sans préavis. Les produits et services ne sont pas tous disponibles dans tous les pays. M&J Recycling ne saurait en aucun cas être tenu responsable d'éventuels dommages. Nous nous réservons le droit d'apporter des modifications et des améliorations sans préavis, "M&J F140, FR". M&J Recycling, janvier 2023.