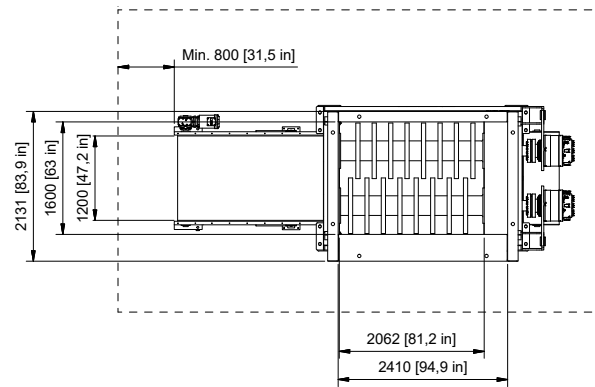
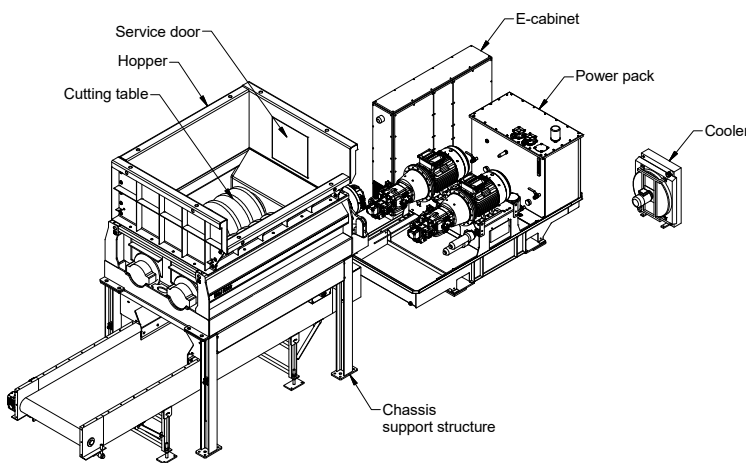
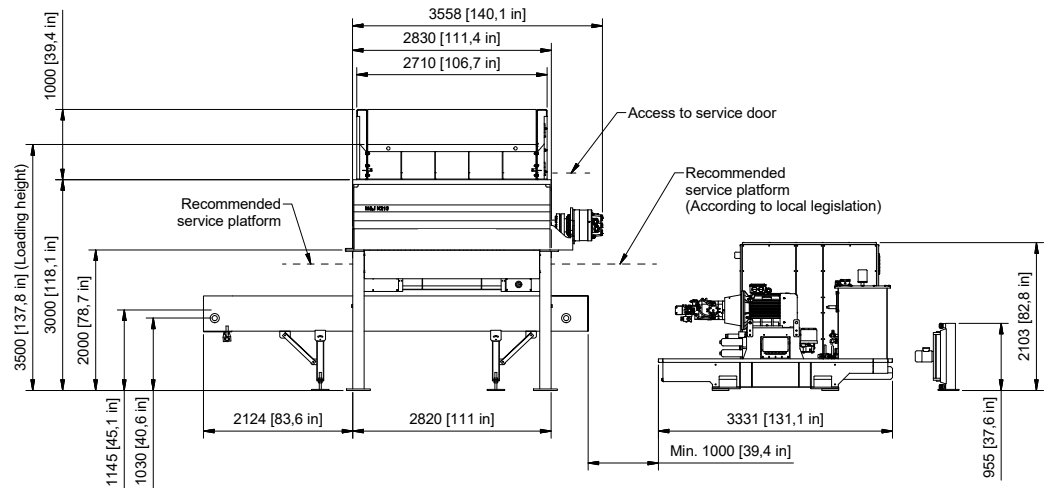


M&J K210

Abfall-Vorzerkleinerer von M&J Recycling





Spezifikationen		
Gesamtabmessungen Zerkleinerer mit Standardtrichter (LxBxH)	mm	5682 x 2131 x 4000
Gesamtgewicht (mit Standardförderband)	t	10,5 - 11,4
Standardfarbe	RAL	7011, 9002
Ladehöhe mit Standardtrichter	mm	3500
Schneidefläche (LxB)	mm	2062 x 1600
Antriebsaggregat		
Elektromotor	kW	2x75 / 2x110 / 2x132
Elektrische Steuereinheit		SPS
Antriebsprinzip		Doppelt hydrostatisches Getriebe
Chassis		
Standardförderband (LxB)	mm	5000 x 1200
Entladehöhe	mm	1145
Entladebreite	mm	1200
Gewicht (inkl. / exkl. Förderband)	t	2,0 / 1,1

M&J K210



Dragon sword



Classic



Tomahawk



Butterfly



Tachi



Samurai



Schneidisch 7 Messer



Schneidisch 11 Messer

Schneidisch

Anzahl der Wellen		2
Drehzahl	U/min	bis zu 62
Anzahl der Messer		7 / 8 / 9 / 11
Anzahl der Gegenmesser		14 / 16 / 18 / 22
Schneidefläche (LxB)	mm	2062 x 1600
Gewicht mit Schneidisch	t	7.7 - 8.7

Teilchengröße

7 Messer	mm	90% weniger als 400
8 Messer	mm	90% weniger als 300
9 Messer	mm	90% weniger als 200
11 couteaux	mm	90% weniger als 125

Leistung pro Stunde*

Hausmüll	t	bis zu 45
Abbruchabfall	t	bis zu 40
Industrieabfall	t	bis zu 20
Sperrmüll	t	bis zu 25

* Durchsatz pro Sunde ist von Beladung, Korngröße und Densität des Input-Materials abhängig



FÜR WEITERE INFORMATIONEN WENDEN SIE
SICH BITTE AN EINEN M&J VERTRETER IN IHRER
NAHE ODER DIREKT AN UNSERE M&J BÜRO.

[MJRECYCLING.COM](https://www.mjrecycling.com)

M&J | Vejlevej 5 | DK-8700 Horsens | Tel: +45 7626 6400 | sales@mjrecycling.com

Die Informationen in diesem Dokument dienen nur als Orientierungshilfe. Sie werden ohne ausdrückliche oder stillschweigende Garantie jeglicher Art bereitgestellt, einschließlich, aber nicht beschränkt auf die stillschweigenden Garantien der Marktgängigkeit, Eignung für einen bestimmten Zweck oder Nichtverletzung. Informationen in diesem Dokument können Informationen umfassen, die nicht für bestimmte Konfigurationen geeignet sind, oder Informationen, die nicht aktualisiert wurden. M&J Recycling hat das Recht, ohne Vorankündigung Änderungen am Dokument vorzunehmen. Nicht alle Produkte oder Dienstleistungen sind in allen Ländern verfügbar. M&J Recycling haftet unter keinen Umständen für Schäden. Wir behalten uns das Recht auf Änderungen und Verbesserungen ohne Vorankündigung vor "M&J K210, DE". M&J Recycling, September 2021.